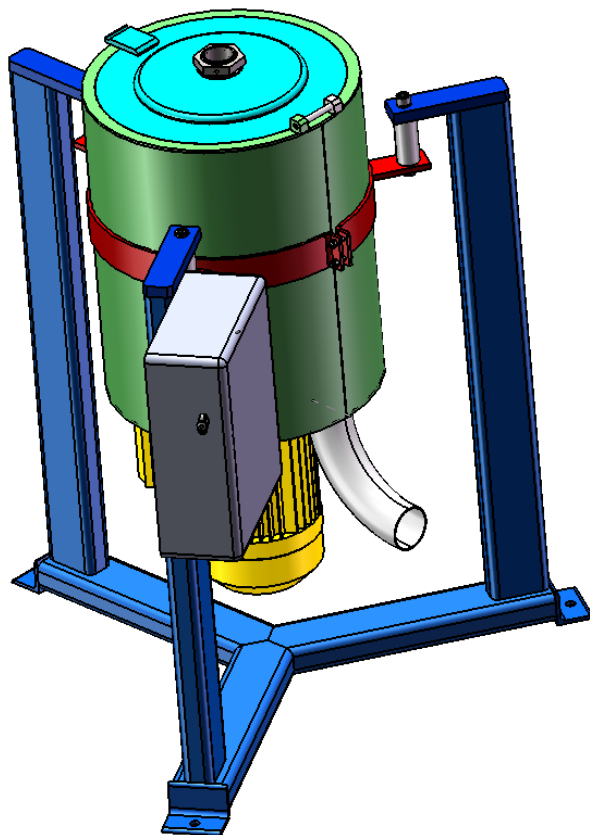


# MEDAUS CENTRIFŪGA



## TECHNINĖ CHARAKTERISTIKA

1. Išorinio būgno diametras, mm.....	370
2. Išorinio būgno aukštis, mm.....	450
3. Vidinio besisukančio būgno diametras, mm.....	323
4. Vidinio besisukančio būgno aukštis, mm.....	340
5. Vidinio būgno sukimosi greitis, aps/min.....	1-1360
6. Dažnio keitiklis.....	ESMD751X2SFA
7. Elektros variklis	
tipas.....	AIP 71B4Y2
galingumas, kw.....	0,75
sukimosi dažnis, aps/min.....	1360
8. Gabaritiniai matmenys:	
aukštis, mm.....	930
plotis, mm.....	795