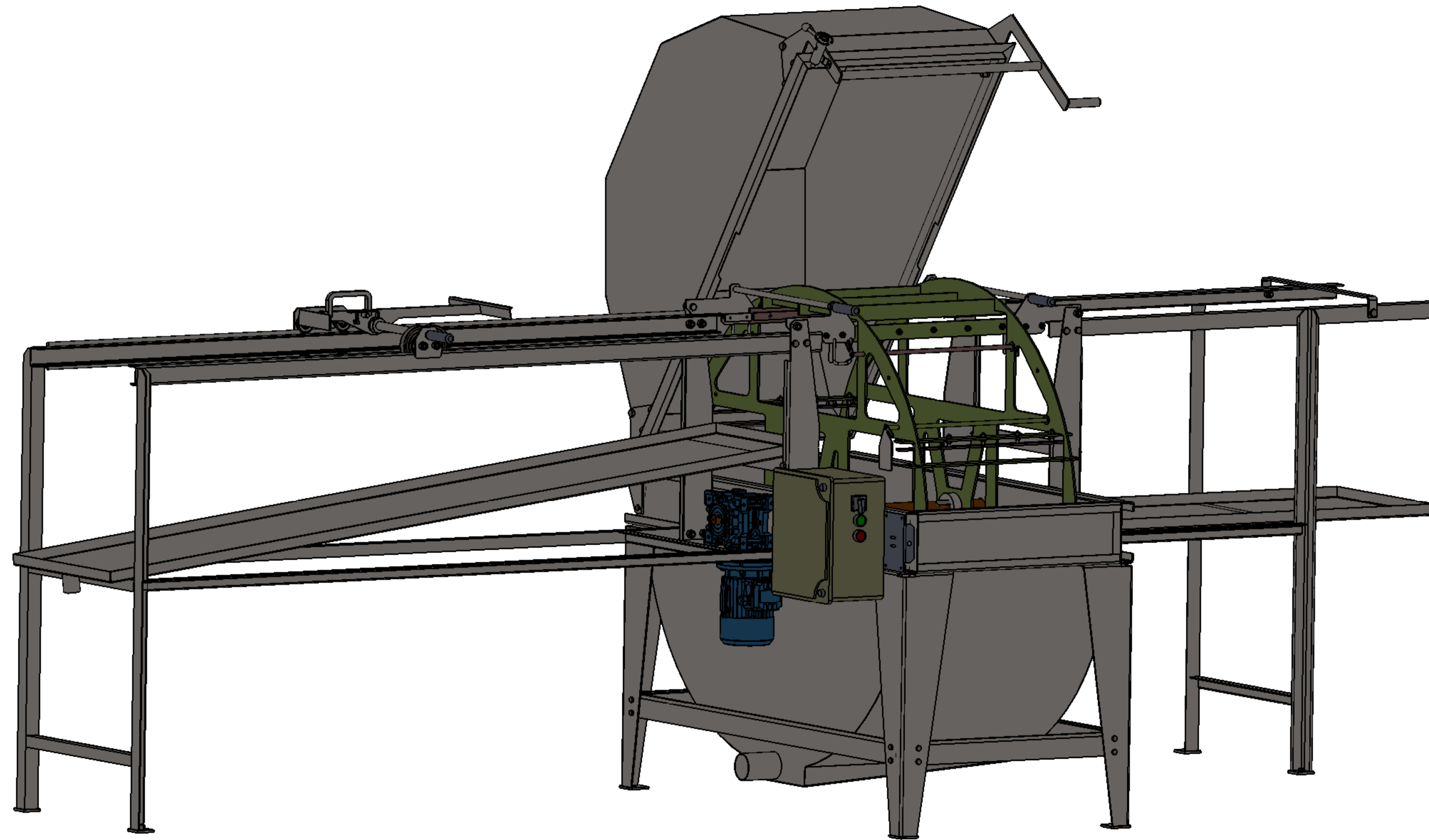


# HORIZONTALUS MEDSUKIS

52 rėmeliai



## TECHNINĖ CHARAKTERISTIKA

1. Rotoriaus diametras, mm.....	1200
2. Rėmelių užkrovimo rotoriuje pozicijų skaičius.....	4
3. Rėmelių skaičius vienoje pozicijoje, vnt.....	13
4. Bendras rėmelių skaičius rotoriuje, vnt.....	52
5. Rotoriaus sukimosi greitis, aps/min.....	0-280
6. Variklio galia, kw.....	0,75