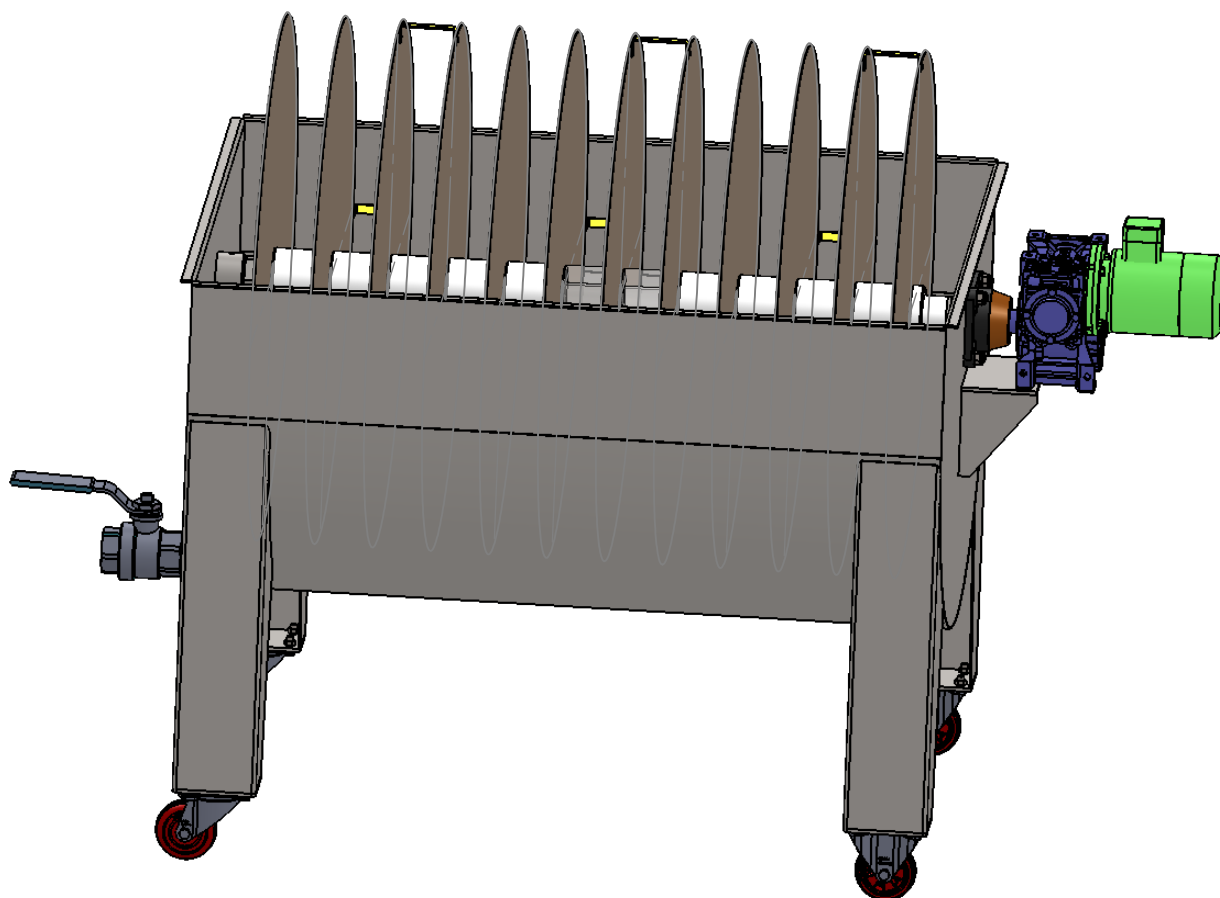


MEDAUS DRĖGMĖS GARINTUVAS



TECHNINĖ CHARAKTERISTIKA

1. Diskų diametras, mm.....70
2. Diskų skaičius, vnt.12
3. Vonios talpa, ltr.
4. Diskų sukimosi greitis, aps/min.....0,93
5. MotoreduktoriusNMRV 030-06
6. El. variklio galingumas, kw.....0,06
7. Gabaritiniai matmenys, mm
ilgis.....1600
plotis.....836
aukštis.....1063
8. Gaminio medžiaga nerūd.plienas AISI 304